



Conference: Congreso Interdisciplinario de Energías Renovables -  
Mantenimiento Industrial - Mecatrónica e Informática

*Booklets*



**RENIECYT**

Registro Nacional de Instituciones  
y Empresas Científicas y Tecnológicas

2015-20795

**CONACYT**

RENIECYT - LATINDEX - Research Gate - DULCINEA - CLASE - Sudoc - HISPANA - SHERPA UNIVERSIA - E-Revistas - Google Scholar  
DOI - REBID - Mendeley - DIALNET - ROAD - ORCID

**Title:** Monitoreo del Proceso de Moldeo por Inyección de Plásticos de la Máquina BOY 25D Utilizando LabVIEW y la Tarjeta de Adquisición de Datos NI USB6009 gresados

**Author:** José Alejandro LÓPEZ CORELLA

**Editorial label ECORFAN:** 607-8324  
**BCIERMIMI Control Number:** 2017-02  
**BCIERMIMI Classification (2017):** 270917-0201

**Pages:** 6  
**Mail:** [lopez.alejandro@itnogales.edu.mx](mailto:lopez.alejandro@itnogales.edu.mx)  
**RNA:** 03-2010-032610115700-14

**ECORFAN-México, S.C.**  
244 – 2 Itzopan Street  
La Florida, Ecatepec Municipality  
Mexico State, 55120 Zipcode  
Phone: +52 1 55 6159 2296  
Skype: ecorfan-mexico.s.c.  
E-mail: [contacto@ecorfan.org](mailto:contacto@ecorfan.org)  
Facebook: ECORFAN-México S. C.

**Twitter:** @EcorfanC

[www.ecorfan.org](http://www.ecorfan.org)

**Holdings**

Bolivia	Honduras	China	Nicaragua
Cameroon	Guatemala	France	Republic of the Congo
El Salvador	Colombia	Ecuador	Dominica
<b>Peru</b>	<b>Spain</b>	<b>Cuba</b>	<b>Haití</b>
Argentina	Paraguay	Costa Rica	Venezuela
Czech Republic			



# Introducción

La industria de productos plásticos ha tenido un crecimiento muy grande desde 1945 y una gran parte de éste crecimiento ha sido en la inyección de plásticos. La necesidad de moldear figuras plásticas cada vez más complejas hace que la automatización sea una parte crucial. En un mundo cada vez más globalizado la velocidad de respuesta es un factor primordial para aprovechar las ventajas competitivas que involucra poner un producto en el mercado antes que otra empresa.





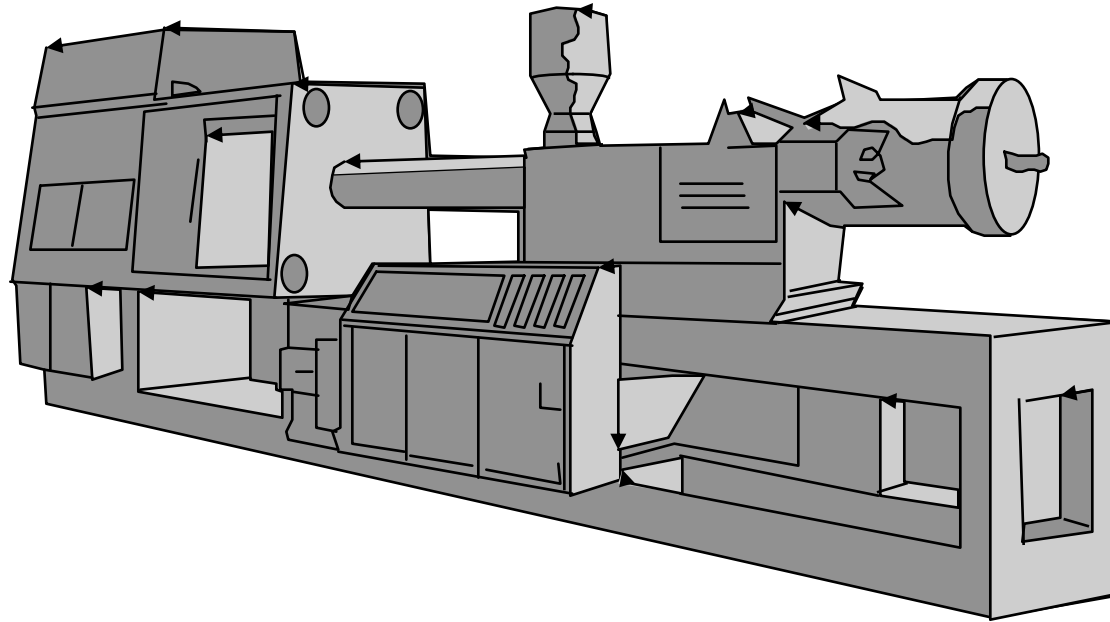
# Qué se va a Elaborar?

Red



Congreso Interdisciplinario de Energías Renovables,  
Mantenimiento Industrial, Mecatrónica e Informática

2017

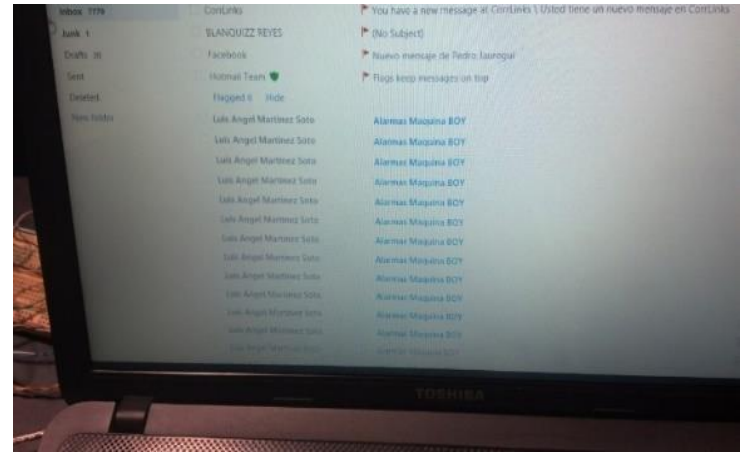


Por Qué se va a Elaborar?

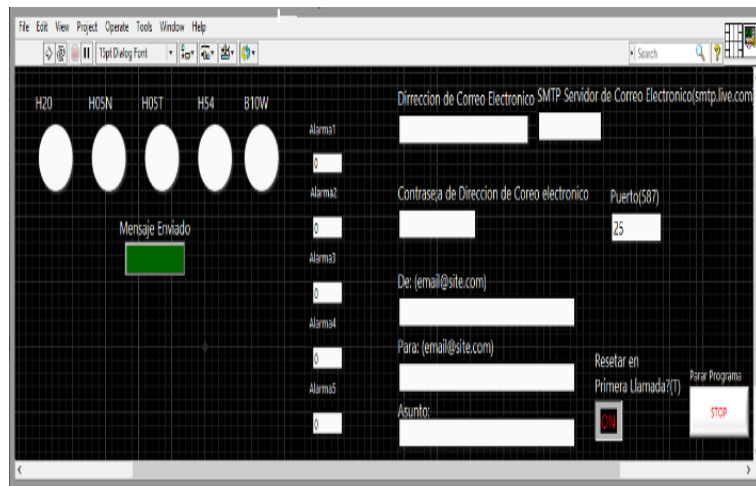


**Congreso Interdisciplinario de Energías Renovables,  
Mantenimiento Industrial, Mecatrónica e Informática**

**2017**



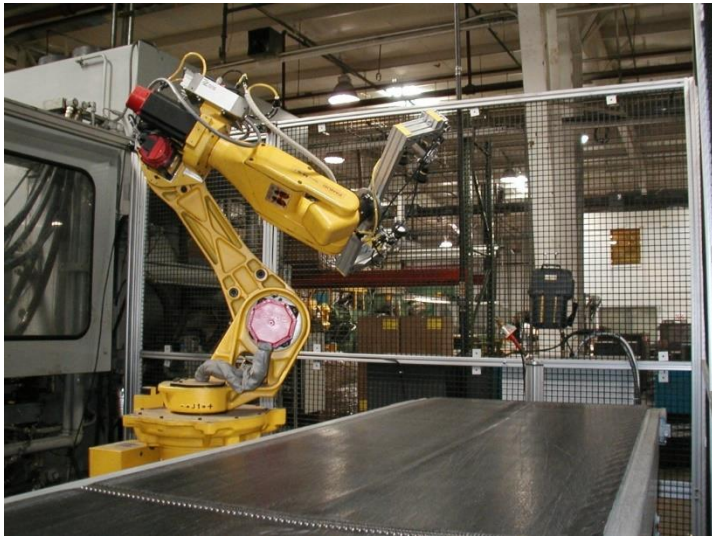
# Cómo se va a Elaborar?

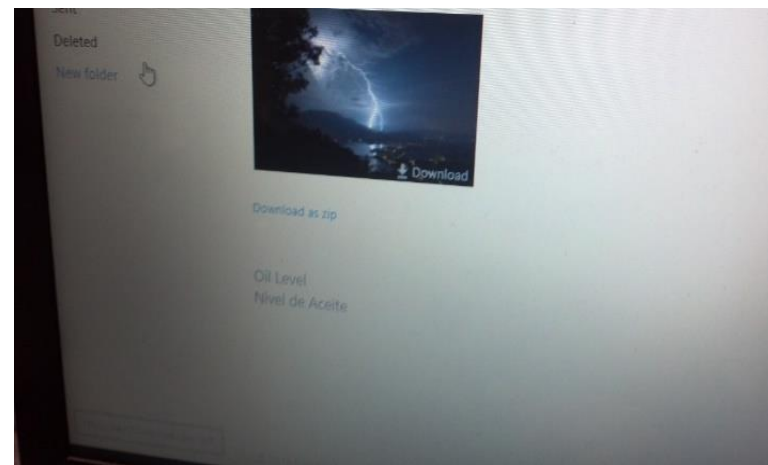


**Congreso Interdisciplinario de Energías Renovables,  
Mantenimiento Industrial, Mecatrónica e Informática**

**2017**

# Beneficios de la automatización del proceso de moldeo





# Resultados obtenidos



**Congreso Interdisciplinario de Energías Renovables,  
Mantenimiento Industrial, Mecatrónica e Informática**

**2017**



**ECORFAN®**

**© ECORFAN-Mexico, S.C.**

No part of this document covered by the Federal Copyright Law may be reproduced, transmitted or used in any form or medium, whether graphic, electronic or mechanical, including but not limited to the following: Citations in articles and comments Bibliographical, compilation of radio or electronic journalistic data. For the effects of articles 13, 162,163 fraction I, 164 fraction I, 168, 169,209 fraction III and other relative of the Federal Law of Copyright. Violations: Be forced to prosecute under Mexican copyright law. The use of general descriptive names, registered names, trademarks, in this publication do not imply, uniformly in the absence of a specific statement, that such names are exempt from the relevant protector in laws and regulations of Mexico and therefore free for General use of the international scientific community. BCIERMIMI is part of the media of ECORFAN-Mexico, S.C., E: 94-443.F: 008- ([www.ecorfan.org/](http://www.ecorfan.org/) booklets)